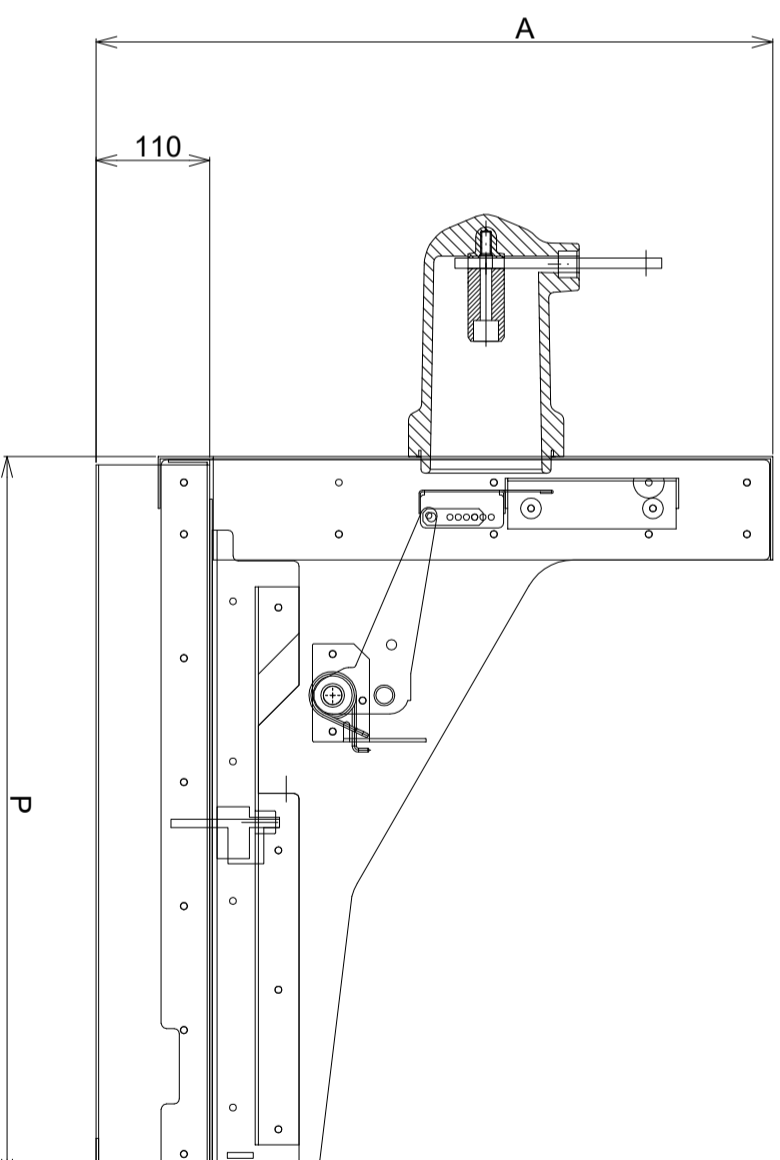


TODOS OS SUBCUBÍCULOS TEM BLOQUEIO MECÂNICO
 QUE IMPEDE INSERIR/OPERAR O DISJUNTOR MESMO
 COM A PORTA ABERTA



SUB CUBÍCULO PARA TRANSFORMADOR DE POTÊNCIA 17,5/24